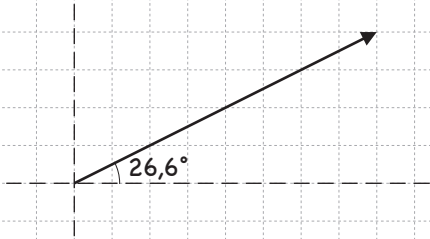


Komponentuppdelning

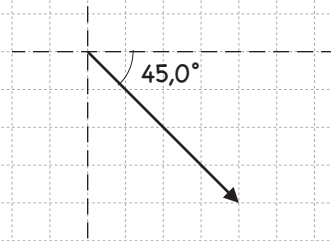
Namn: _____

Dela upp den givna kraften i komponenter längs de markerade riktningarna! (1 cm motsvarar 1 N)

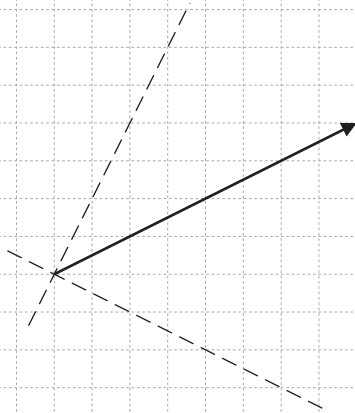
(a)



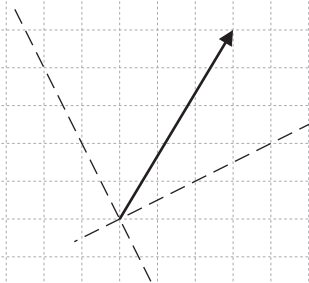
(b)



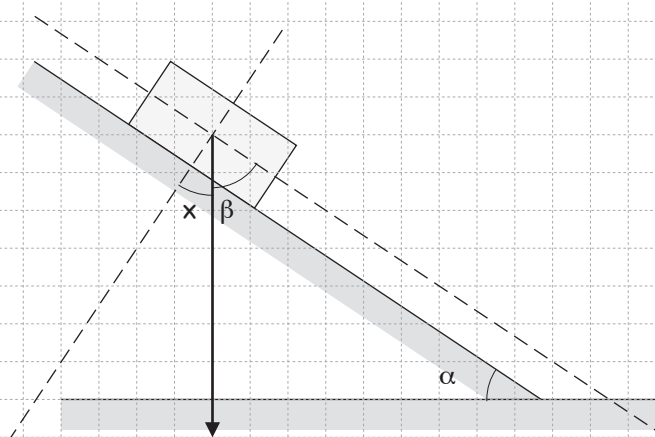
(c)



(d)



(e)



$\alpha + \beta = 90^\circ$
 $x + \beta = 90^\circ$
 Alltså är $x = \alpha$

(Låda på lutande plan.)