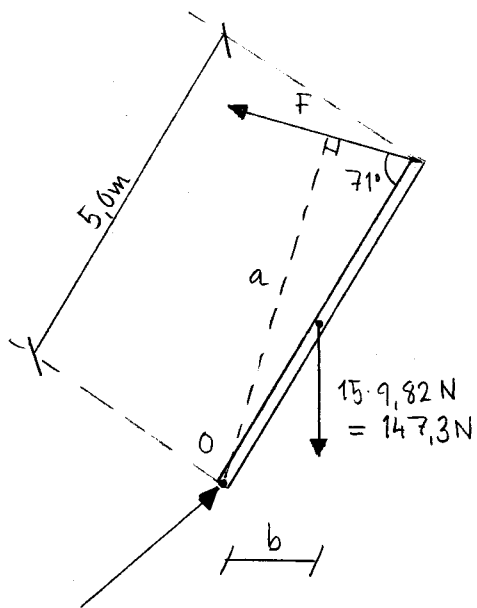
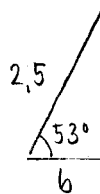


437



$$\sin 71^\circ = \frac{a}{5,0\text{m}}$$

$$\Rightarrow a = 5,0\text{m} \cdot \sin 71^\circ = 4,73\text{m}$$



$$\cos 53^\circ = \frac{b}{2,5\text{m}}$$

$$\Rightarrow b = 2,5\text{m} \cdot \cos 53^\circ = 1,50\text{m}$$

Manentpunkt O

$$\vec{M} = 147,3\text{N} \cdot 1,50\text{m} = 221,6\text{Nm}$$

$$\vec{M} = F \cdot 4,73\text{m}$$

Manentjämvt ($\vec{M} = \vec{M}$) ger:

$$F \cdot 4,73\text{m} = 221,6\text{Nm} \Rightarrow F = \frac{221,6}{4,73}\text{N} = 47\text{N}$$

Svar: 47 N