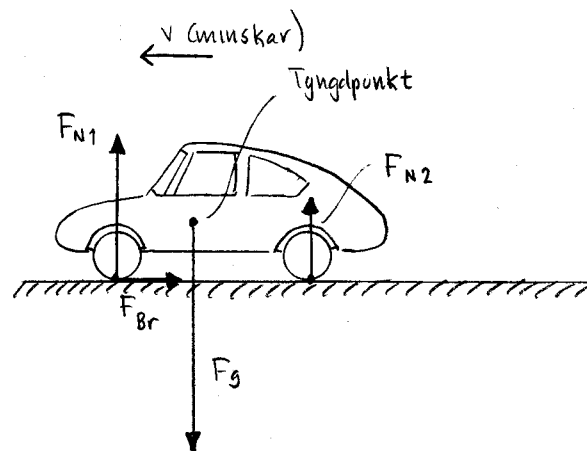


Betrakta kraftsituation för en bromsande bil:



När bilen kör med konstant fart är summan vridmoment från \vec{F}_{N1} , \vec{F}_g och \vec{F}_{N2} noll. Vid anbrusning kommer den bromsande kraften, \vec{F}_{Br} , att utöva ett vridmoment med avseende på bilens tyngdpunkt som är utlöst moturs. Bilen kommer därpå att vridas moturs kring sin tyngdpunkt, vilket innebär att framänden tucks ner.