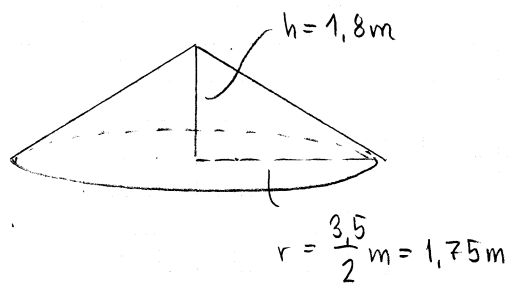
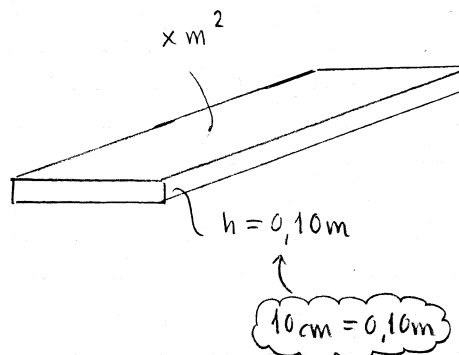


4177

Gnisthögen.



Vägen:



Låt den sökta arean vara $x \text{ m}^2$

Gnisthögens volym

$$V = \frac{\pi r^2 h}{3} = \frac{\pi \cdot 1,75^2 \cdot 1,8}{3} \text{ m}^3 = 57,7 \text{ m}^3$$

Sökta arean fås nu ur

$$57,7 = 0,10x$$

$$0,10x = 57,7$$

$$x = \frac{57,7}{0,10}$$

$$x = 577$$

Svar: 58 m^2