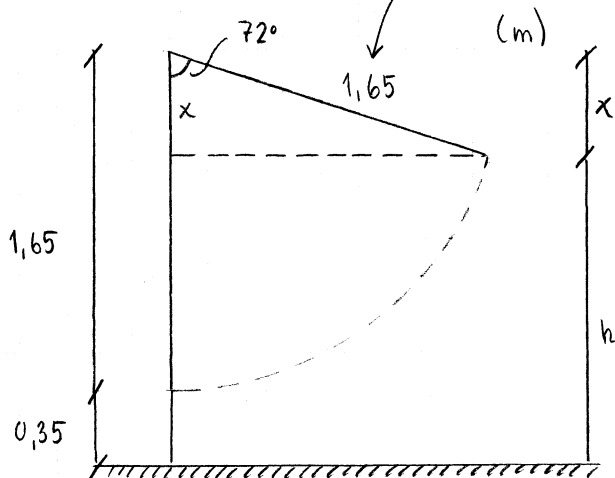


4361



Ur figuren får vi

$$\cos 72^\circ = \frac{x}{1,65}$$

$$x = 1,65 \cos 72^\circ = 0,510$$

Vi ser också att

$$h + x = 0,35 + 1,65,$$

vilket ger

$$h = 0,35 + 1,65 - x = 0,35 + 1,65 - 0,510 = 1,49$$

Svar: 1,5m