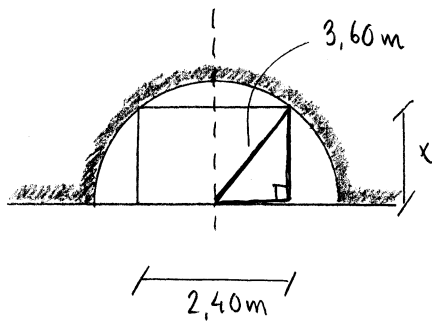


4508



Låt x vara största möjliga höjd för lastbilen.

Pythagoras sats i markerade triangeln ger

$$3,60^2 = 1,20^2 + x^2$$

$$x^2 = 11,52$$

$$x = \sqrt{11,52} \approx 3,394$$

Men lastbilen var ju 3,41m hög. Den kommer alltså inte in i tunneln.

Svar: Inte så bra.