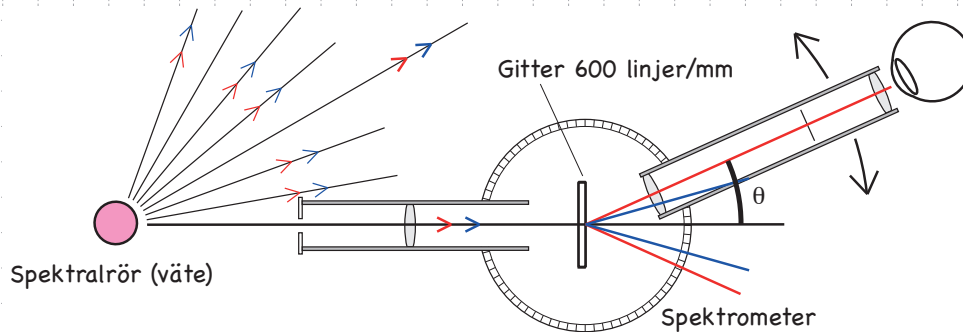


Våglängder i ljus från väteatomer

Namn: _____

Spektrum från väte observerades i en spektrometer och vinkelavläsningar gjordes enligt tabellen nedan. Bestäm de olika våglängderna.



Färg och ordning (n)	Avläsning vänster	Avläsning höger	2θ	θ	λ
Blå 1	216,0°	185,7°	30,3°	15,15°	436 nm
Turkos 1	217,9°	183,9°	34,0°	17,0°	487 nm
Röd 1	224,1°	177,5°	46,6°	23,3°	659 nm