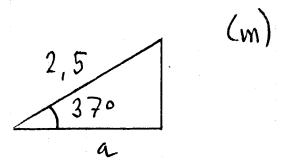
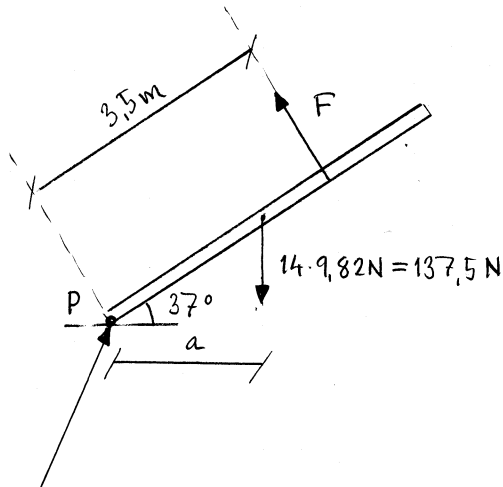


4.35



$$\cos 37^\circ = \frac{a}{2.5\text{m}}$$

$$a = 2.5\text{m} \cdot \cos 37^\circ = 2.0\text{m}$$

Momentpunkt P

$$\vec{M} = 137.5\text{N} \cdot 2.0\text{m} = 274.5\text{Nm}$$

$$\vec{M} = F \cdot 3.5\text{m}$$

Momentjämvikt ($\vec{M} = \vec{M}$) ger

$$F \cdot 3.5\text{m} = 274.5\text{Nm} \Rightarrow F = \frac{274.5}{3.5}\text{N} = 78\text{N}$$

Svar: 78 N